

nme NÜRNBERGER MODELL EISENBAHNEN

Innovation aus Tradition
Innovation from tradition



Neuheiten / New items

N-HO 2022

Liebe Modellbahnfreunde,

nach einem Jahr 2021, das uns allen coronabedingte Einschränkungen auferlegt hat, kommen nun noch die aktuellen Ereignisse, die seit dem 24. Februar 2022 die Welt erschüttern, hinzu.

Das neue Jahr 2022 startete mit Engpässen und bisher nicht gekannten Preissteigerungen bei Rohstoffen, Materialien und Energie. Die anhaltenden Probleme beim Transport und der dahinterstehenden Logistik, sowohl in China wie jetzt auch in Europa, prägen das Wirtschaftsgeschehen insgesamt und gehen auch an uns nicht spurlos vorüber. Wir müssen einerseits die bereits stattgefundenen Preisanpassungen teilweise weitergeben sowie in den kommenden Monaten die weitere Entwicklung der Preise – insbesondere bei den Rohstoffen und elektronischen

Komponenten – sehr genau beobachten. Wir rechnen dieses Jahr, trotz der allgemeinen Umstände, mit einer leichten Entspannung bei der Liefersituation, sodass wir guter Hoffnung sind, einen Großteil der noch ausstehenden Neuheiten in angemessener Zeit ausliefern zu können. Parallel dazu prüfen wir derzeit mit Hochdruck, ob wir Teile unserer Produktion nach Europa verlagern können.

Seien Sie versichert, dass wir bei NME alles dafür tun werden, die entstandenen Rückstände so schnell als möglich abzubauen und die Liefersituation der Neuheiten in den kommenden Monaten, für uns alle, planbar und erträglich zu gestalten. Ich darf mich schon heute für Ihr Verständnis und Ihre Geduld bedanken.

Ihr Rolf Fleischmann



N 1:160

nme

| | | | |
|---|---|--|----|
|  | Silowagen für Zuckertransport Uagnpps 92m³ „VTG“ Silo wagon for sugar transport Uagnpps 92m³ „VTG“ | | 04 |
|  | Silowagen für Getreidetransport Tagnpps 101m³ „AGRO“ Silo wagon for grain transport Tagnpps 101m³ „AGRO“ | | 04 |
|  | Silowagen für Getreidetransport Tagnpps 101m³ „VERONESI“ Silo wagon for grain transport Tagnpps 101m³ „VERONESI“ | | 05 |
|  | Silowagen für Getreidetransport Tagnpps 101m³ „INTERFRACHT“ Silo wagon for grain transport Tagnpps 101m³ „INTERFRACHT“ | | 06 |
|  | Silowagen für Getreidetransport Tagnpps 101m³ „ERMEWA“ Silo wagon for grain transport Tagnpps 101m³ „ERMEWA“ | | 06 |

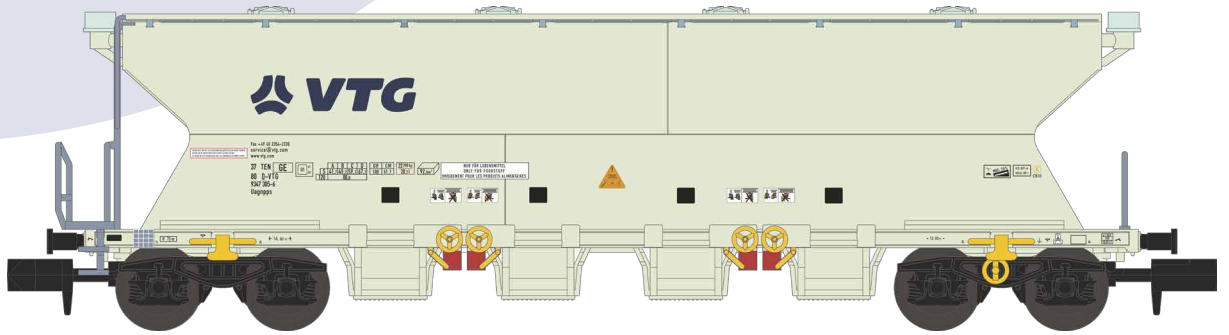
H0 1:87

nme

| | | | |
|---|---|--|-------|
|  | 2-polige, elektrisch leitende Magnetkupplung (NEM 362) 2-pole magnetic coupling electrically connecting (NEM 362) | | 07 |
|  | Silowagen für Getreidetransport Tagnpps 102m³ „VTG“ Silo wagon for grain transport Tagnpps 102m³ „VTG“ | | 07 |
|  | Silowagen für Getreidetransport Tagnpps 95m³ „WASCOSA“ Silo wagon for grain transport Tagnpps 95m³ „WASCOSA“ | mit Zugschl.-Bel. with train end lamp | 08 |
|  | Silowagen für Getreidetransport Tagnpps 101m³ „ERMEWA“ Silo wagon for grain transport Tagnpps 101m³ „ERMEWA“ | mit Zugschl.-Bel. with train end lamp | 09 |
|  | Offener Güterwagen Eamnos 57m³ „WASCOSA“ Open goods wagon Eamnos 57m³ „WASCOSA“ | mit Zugschl.-Bel. with train end lamp | 10-11 |
|  | Silowagen für Getreidetransport Tagnpps 101m³ „INTERFRACHT“ Silo wagon for grain transport Tagnpps 101m³ „INTERFRACHT“ | mit Zugschl.-Bel. with train end lamp | 12 |
|  | Flachwageneinheit Laads „TWA 1060“ mit Rungen, CZ Flat wagon unit Laads „TWA 1060“ with stakes, CZ | | 13 |
|  | Flachwageneinheit „TWA 1060“ mit Bojen Flat wagon unit „TWA 1060“ with buoys | | 14 |
|  | Flachwageneinheit „TWA 1060“ mit Feuerwehrfahrzeugen Flat wagon unit „TWA 1060“ with fire engines | | 15 |
|  | BLS Autotransport BLS car transport | mit Beleuchtung with lighting | 16-19 |
|  | 48' Containertragwagen „WASCOSA“, 4-achsig 48' Container car „WASCOSA“, 4-axles | mit Zugschl.-Bel. with train end lamp | 20-21 |
|  | 48' Containertragwagen „WASCOSA-SERSA“, 4-achsig 48' Container car „WASCOSA-SERSA“, 4-axles | | 21 |
|  | 2-achsiger Flachwagen Xf 08, DB 2-axle flat car Xf 08, DB | mit Zugschl.-Bel. with train end lamp | 22-23 |

100
LIMITED
EDITION

Silowagen für Zuckertransport Uagnpps 92m³ „VTG“ Silo wagon for sugar transport Uagnpps 92m³ „VTG“



HIGHLIGHT

mit geätztem Laufweg / with etched path

Art.-Nr. / Item No.

205610 - 205611

| Art.-Nr. Item No. | Artikelbeschreibung Item description | Wagennummer Running No. | Ep. ep. | UVP in € RRP in € | Liefertermin Delivery date |
|----------------------|---|----------------------------|------------|----------------------|-------------------------------|
| 205610 | Zuckersilowagen Uagnpps 92 „VTG“, weiß | 3780 9347 305-6 | 6 | 49,90 | sofort |
| 205611 | Zuckersilowagen Uagnpps 92 „VTG“, weiß | 3780 9347 310-6 | 6 | 49,90 | sofort |

Silowagen für Getreidetransport Tagnpps 101m³ „AGRO“ Silo wagon for grain transport Tagnpps 101m³ „AGRO“



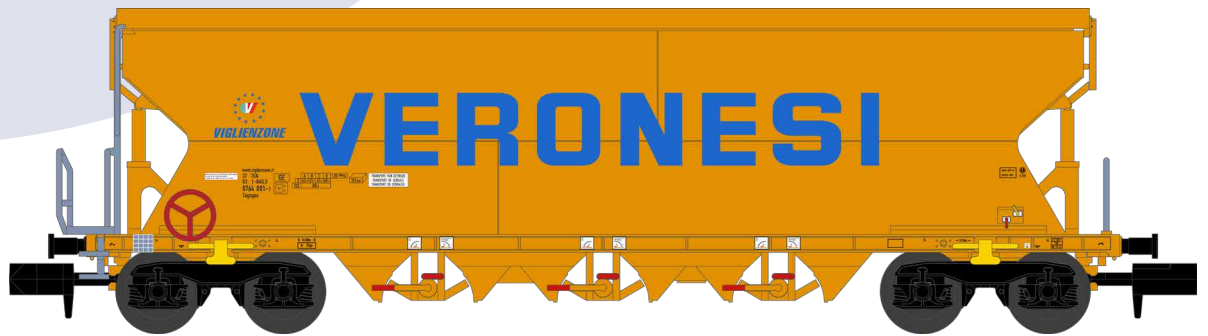
HIGHLIGHT

aufwendig bedruckt / extensively printed

Art.-Nr. / Item No.

212606 - 212611

| Art.-Nr. Item No. | Artikelbeschreibung Item description | Wagennummer Running No. | Ep. ep. | UVP in € RRP in € | Liefertermin Delivery date |
|----------------------|--|----------------------------|------------|----------------------|-------------------------------|
| 212606 | Getreidesilowagen Tagnpps 101 „AGRO“, dunkelgrau | 3784 0764 706-4 | 6 | 49,90 | sofort |
| 212607 | Getreidesilowagen Tagnpps 101 „AGRO“, dunkelgrau | 3784 0764 688-4 | 6 | 49,90 | sofort |
| 212608 | Getreidesilowagen Tagnpps 101 „AGRO“, dunkelgrau | 3784 0764 685-0 | 6 | 49,90 | sofort |
| 212609 | Getreidesilowagen Tagnpps 101 „AGRO“, dunkelgrau | 3784 0764 707-2 | 6 | 49,90 | sofort |
| 212610 | Getreidesilowagen Tagnpps 101 „AGRO“, dunkelgrau | 3784 0764 717-1 | 6 | 49,90 | sofort |
| 212611 | Getreidesilowagen Tagnpps 101 „AGRO“, dunkelgrau | 3784 0764 730-4 | 6 | 49,90 | sofort |



Art.-Nr. / Item No. 211650 - 211655

| Art.-Nr. Item No. | Artikelbeschreibung Item description | Wagennummer Running No. | Ep. ep. | UVP in € RRP in € | Liefertermin Delivery date |
|----------------------|--|----------------------------|------------|----------------------|-------------------------------|
| 211650 | Getreidesilowagen Tagnpps 101 „VERONESI“, gelb | 3783 0764 001-1 | 6 | 49,90 | Q4/2022 |
| 211651 | Getreidesilowagen Tagnpps 101 „VERONESI“, gelb | 3783 0764 009-4 | 6 | 49,90 | Q4/2022 |
| 211652 | Getreidesilowagen Tagnpps 101 „VERONESI“, gelb | 3783 0764 018-5 | 6 | 49,90 | Q4/2022 |
| 211653 | Getreidesilowagen Tagnpps 101 „VERONESI“, gelb | 3783 0764 002-9 | 6 | 49,90 | Q4/2022 |
| 211654 | Getreidesilowagen Tagnpps 101 „VERONESI“, gelb | 3783 0764 022-7 | 6 | 49,90 | Q4/2022 |
| 211655 | Getreidesilowagen Tagnpps 101 „VERONESI“, gelb | 3783 0764 003-7 | 6 | 49,90 | Q4/2022 |



Foto: Luca Seria



HIGHLIGHT

aufwendig bedruckt / extensively printed

Art.-Nr. / Item No.

214600 - 214605

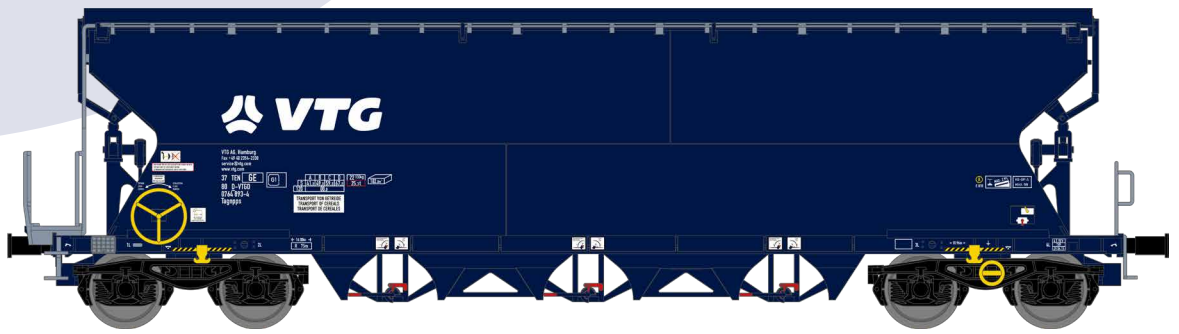
| Art.-Nr. Item No. | Artikelbeschreibung Item description | Wagennummer Running No. | Ep. ep. | UVP in € RRP in € | Liefertermin Delivery date |
|----------------------|---|----------------------------|------------|----------------------|-------------------------------|
| 214600 | Getreidesilowagen Tagnpps 101 „INTERFRACHT“, neongrün | 3354 0762 016-0 | 6 | 49,90 | Q4/2022 |
| 214601 | Getreidesilowagen Tagnpps 101 „INTERFRACHT“, neongrün | 3354 0762 005-3 | 6 | 49,90 | Q4/2022 |
| 214602 | Getreidesilowagen Tagnpps 101 „INTERFRACHT“, neongrün | 3354 0762 012-9 | 6 | 49,90 | Q4/2022 |
| 214603 | Getreidesilowagen Tagnpps 101 „INTERFRACHT“, neongrün | 3354 0762 025-1 | 6 | 49,90 | Q4/2022 |
| 214604 | Getreidesilowagen Tagnpps 101 „INTERFRACHT“, neongrün | 3354 0762 018-6 | 6 | 49,90 | Q4/2022 |
| 214605 | Getreidesilowagen Tagnpps 101 „INTERFRACHT“, neongrün | 3354 0762 001-2 | 6 | 49,90 | Q4/2022 |



Art.-Nr. / Item No.

212630 - 212635

| Art.-Nr. Item No. | Artikelbeschreibung Item description | Wagennummer Running No. | Ep. ep. | UVP in € RRP in € | Liefertermin Delivery date |
|----------------------|--|----------------------------|------------|----------------------|-------------------------------|
| 212630 | Getreidesilowagen Tagnpps 101 „ERMEWA“, dunkelgrau | 3387 0762 761-2 | 6 | 49,90 | Q4/2022 |
| 212631 | Getreidesilowagen Tagnpps 101 „ERMEWA“, dunkelgrau | 3387 0762 764-6 | 6 | 49,90 | Q4/2022 |
| 212632 | Getreidesilowagen Tagnpps 101 „ERMEWA“, dunkelgrau | 3387 0762 784-4 | 6 | 49,90 | Q4/2022 |
| 212633 | Getreidesilowagen Tagnpps 101 „ERMEWA“, dunkelgrau | 3387 0762 791-9 | 6 | 49,90 | Q4/2022 |
| 212634 | Getreidesilowagen Tagnpps 101 „ERMEWA“, dunkelgrau | 3387 0762 754-7 | 6 | 49,90 | Q4/2022 |
| 212635 | Getreidesilowagen Tagnpps 101 „ERMEWA“, dunkelgrau | 3387 0762 777-8 | 6 | 49,90 | Q4/2022 |



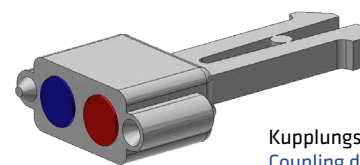
HIGHLIGHT

mit geätztem Laufweg / with etched path

Art.-Nr. / Item No. 506606 - 506611

Art.-Nr. / Item No. 506656 - 506661

| Art.-Nr. Item No. | Artikelbeschreibung Item description | Wagennummer Running No. | Ep. ep. | UVP in € RRP in € | Liefertermin Delivery date |
|----------------------|--|----------------------------|------------|----------------------|-------------------------------|
| 506606 | Getreidesilowagen Tagnpps 102 „VTG“, blau | 3780 0764 893-4 | 6 | 66,90 | Q4/2022 |
| 506607 | Getreidesilowagen Tagnpps 102 „VTG“, blau | 3780 0764 905-6 | 6 | 66,90 | Q4/2022 |
| 506608 | Getreidesilowagen Tagnpps 102 „VTG“, blau | 3780 0764 900-7 | 6 | 66,90 | Q4/2022 |
| 506609 | Getreidesilowagen Tagnpps 102 „VTG“, blau | 3780 0764 914-8 | 6 | 66,90 | Q4/2022 |
| 506610 | Getreidesilowagen Tagnpps 102 „VTG“, blau | 3780 0764 920-5 | 6 | 66,90 | Q4/2022 |
| 506611 | Getreidesilowagen Tagnpps 102 „VTG“, blau | 3780 0764 925-4 | 6 | 66,90 | Q4/2022 |
| 506656 | Getreidesilowagen Tagnpps 102 „VTG“, blau, AC | 3780 0764 893-4 | 6 | 66,90 | Q4/2022 |
| 506657 | Getreidesilowagen Tagnpps 102 „VTG“, blau, AC | 3780 0764 905-6 | 6 | 66,90 | Q4/2022 |
| 506658 | Getreidesilowagen Tagnpps 102 „VTG“, blau, AC, | 3780 0764 900-7 | 6 | 66,90 | Q4/2022 |
| 506659 | Getreidesilowagen Tagnpps 102 „VTG“, blau, AC | 3780 0764 914-8 | 6 | 66,90 | Q4/2022 |
| 506660 | Getreidesilowagen Tagnpps 102 „VTG“, blau, AC | 3780 0764 920-5 | 6 | 66,90 | Q4/2022 |
| 506661 | Getreidesilowagen Tagnpps 102 „VTG“, blau, AC | 3780 0764 925-4 | 6 | 66,90 | Q4/2022 |



Kupplungsabstand: 15 mm
Coupling distance: 15 mm

NEUENTWICKLUNG / NEW DESIGN

Diese Kupplung ist zum Nachrüsten von Fahrzeugen mit NEM 362 geeignet
This coupling is suitable for retrofitting vehicles with NEM 362

Art.-Nr. / Item No. 950040 - 950041

| Art.-Nr. Item No. | Artikelbeschreibung Item description | UVP in € RRP in € | Liefertermin Delivery date |
|----------------------|--|----------------------|-------------------------------|
| 950040 | 2-polige, stromführende Magnetkupplung f. NEM 362, 2 St./Btl., FN | 15,50 | Q1/2023 |
| 950041 | 2-polige, stromführende Magnetkupplung f. NEM 362, 10 St./Btl., FN | 69,90 | Q1/2023 |



FORMNEUHEIT / NEW MOLD

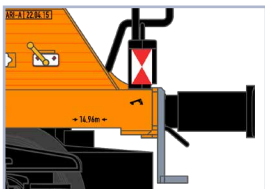
mit 2 Auslassschütten / with 2 bottom unloading flaps
neue Wagenlänge: 14,8 m / new length of wagon: 14,8 m

Art.-Nr. / Item No. 509600 - 509605

Art.-Nr. / Item No. 509650 - 509655

| Art.-Nr. Item No. | Artikelbeschreibung Item description | Wagennummer Running No. | Ep. ep. | UVP in € RRP in € | Liefertermin Delivery date |
|-------------------------|--|----------------------------|------------|----------------------|-------------------------------|
| 509600 | Getreidesilowagen Tagnpps 95 „WASCOSA“, orange, FN | 3384 0764 082-4 | 6 | 66,90 | Q1/2023 |
| 509601 | Getreidesilowagen Tagnpps 95 „WASCOSA“, orange, FN | NN | 6 | 66,90 | Q1/2023 |
| 509602 | Getreidesilowagen Tagnpps 95 „WASCOSA“, orange, FN | NN | 6 | 66,90 | Q1/2023 |
| 509603 | Getreidesilowagen Tagnpps 95 „WASCOSA“, orange, FN | NN | 6 | 66,90 | Q1/2023 |
| 509604 | Getreidesilowagen Tagnpps 95 „WASCOSA“, orange, FN | NN | 6 | 66,90 | Q1/2023 |
| 509605 | Getreidesilowagen Tagnpps 95 „WASCOSA“, orange, FN | NN | 6 | 66,90 | Q1/2023 |
| 509650 | Getreidesilowagen Tagnpps 95 „WASCOSA“, orange, AC, FN | 3384 0764 082-4 | 6 | 66,90 | Q1/2023 |
| 509651 | Getreidesilowagen Tagnpps 95 „WASCOSA“, orange, AC, FN | NN | 6 | 66,90 | Q1/2023 |
| 509652 | Getreidesilowagen Tagnpps 95 „WASCOSA“, orange, AC, FN | NN | 6 | 66,90 | Q1/2023 |
| 509653 | Getreidesilowagen Tagnpps 95 „WASCOSA“, orange, AC, FN | NN | 6 | 66,90 | Q1/2023 |
| 509654 | Getreidesilowagen Tagnpps 95 „WASCOSA“, orange, AC, FN | NN | 6 | 66,90 | Q1/2023 |
| 509655 | Getreidesilowagen Tagnpps 95 „WASCOSA“, orange, AC, FN | NN | 6 | 66,90 | Q1/2023 |

FN = FORMNEUHEIT



Art.-Nr. / Item No. 509690

Art.-Nr. / Item No. 509695



| Art.-Nr. Item No. | Artikelbeschreibung Item description | Wagennummer Running No. | Ep. ep. | UVP in € RRP in € | Liefertermin Delivery date |
|----------------------|--|----------------------------|------------|----------------------|-------------------------------|
| 509690 | Getreidesilowagen Tagnpps 95 „WASCOSA“, orange, mit Zugschlussbeleuchtung DE, DC/DCC, FN | NN | 6 | 99,90 | Q1/2023 |
| 509695 | Getreidesilowagen Tagnpps 95 „WASCOSA“, orange, mit Zugschlussbeleuchtung DE, AC dig., FN | NN | 6 | 99,90 | Q1/2023 |

FN = FORMNEUHEIT



FORMVARIANTE / NEW DESIGN

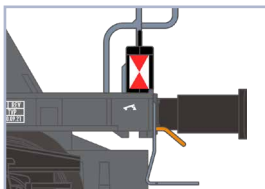
vorbildgetreu ohne Bremserbühne / version without platform

Art.-Nr. / Item No. 514600 - 514605

Art.-Nr. / Item No. 514650 - 514655

| Art.-Nr. Item No. | Artikelbeschreibung Item description | Wagennummer Running No. | Ep. ep. | UVP in € RRP in € | Liefertermin Delivery date |
|----------------------|--|----------------------------|------------|----------------------|-------------------------------|
| 514600 | Getreidesilowagen Tagnpps 101 „ERMEWA“, dunkelgrau, FV | 3387 0762 761-2 | 6 | 66,90 | Q4/2022 |
| 514601 | Getreidesilowagen Tagnpps 101 „ERMEWA“, dunkelgrau, FV | 3387 0762 764-6 | 6 | 66,90 | Q4/2022 |
| 514602 | Getreidesilowagen Tagnpps 101 „ERMEWA“, dunkelgrau, FV | 3387 0762 784-4 | 6 | 66,90 | Q4/2022 |
| 514603 | Getreidesilowagen Tagnpps 101 „ERMEWA“, dunkelgrau, FV | 3387 0762 791-9 | 6 | 66,90 | Q4/2022 |
| 514604 | Getreidesilowagen Tagnpps 101 „ERMEWA“, dunkelgrau, FV | 3387 0762 754-7 | 6 | 66,90 | Q4/2022 |
| 514605 | Getreidesilowagen Tagnpps 101 „ERMEWA“, dunkelgrau, FV | 3387 0762 777-8 | 6 | 66,90 | Q4/2022 |
| 514650 | Getreidesilowagen Tagnpps 101 „ERMEWA“, dunkelgrau, AC, FV | 3387 0762 761-2 | 6 | 66,90 | Q4/2022 |
| 514651 | Getreidesilowagen Tagnpps 101 „ERMEWA“, dunkelgrau, AC, FV | 3387 0762 764-6 | 6 | 66,90 | Q4/2022 |
| 514652 | Getreidesilowagen Tagnpps 101 „ERMEWA“, dunkelgrau, AC, FV | 3387 0762 784-4 | 6 | 66,90 | Q4/2022 |
| 514653 | Getreidesilowagen Tagnpps 101 „ERMEWA“, dunkelgrau, AC, FV | 3387 0762 791-9 | 6 | 66,90 | Q4/2022 |
| 514654 | Getreidesilowagen Tagnpps 101 „ERMEWA“, dunkelgrau, AC, FV | 3387 0762 754-7 | 6 | 66,90 | Q4/2022 |
| 514655 | Getreidesilowagen Tagnpps 101 „ERMEWA“, dunkelgrau, AC, FV | 3387 0762 777-8 | 6 | 66,90 | Q4/2022 |

FV = FORMVARIANTE



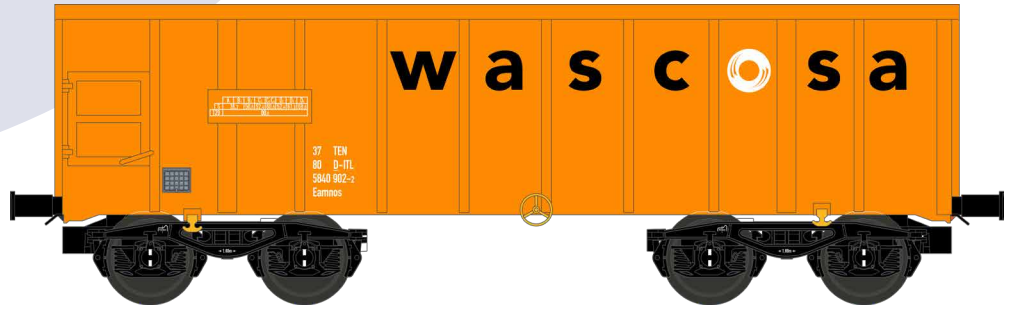
Art.-Nr. / Item No. 514690

Art.-Nr. / Item No. 514695



| Art.-Nr. Item No. | Artikelbeschreibung Item description | Wagennummer Running No. | Ep. ep. | UVP in € RRP in € | Liefertermin Delivery date |
|----------------------|---|----------------------------|------------|----------------------|-------------------------------|
| 514690 | Getreidesilowagen Tagnpps 101 „ERMEWA“, dunkelgrau, mit Zugschlussbeleuchtung DE, DC/DCC, FN | 3387 0762 756-2 | 6 | 99,90 | Q4/2022 |
| 514695 | Getreidesilowagen Tagnpps 101 „ERMEWA“, dunkelgrau, mit Zugschlussbeleuchtung DE, AC dig., FN | 3387 0762 756-2 | 6 | 99,90 | Q4/2022 |

FN = FORMNEUHEIT



Stirnseite blau / front end blue

Art.-Nr. / Item No. 543600 - 543602

Art.-Nr. / Item No. 543650 - 543652



Stirnseite orange / front end orange

Art.-Nr. / Item No. 543620 - 543622

Art.-Nr. / Item No. 543670 - 543672

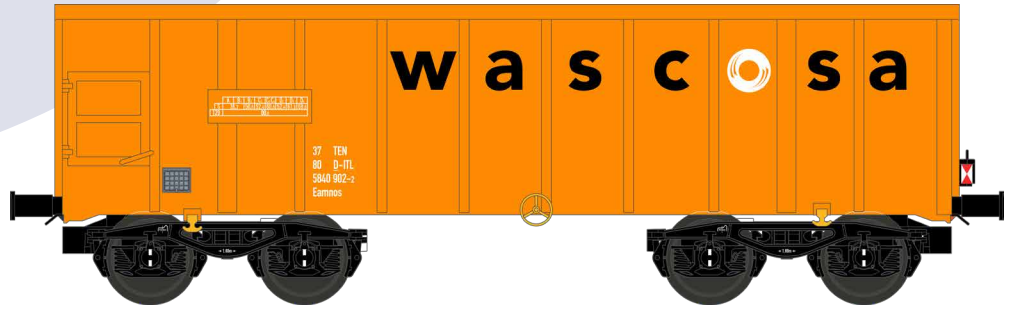
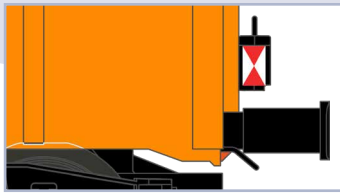
FORMNEUHEIT / NEW MOLD

neue vorbildgetreue Türanordnung / new arrangement of doors
neue Wagenlänge: 11,3 m / new length of wagon: 11,3 m

| Art.-Nr. Item No. | Artikelbeschreibung Item description | Wagennummer Running No. | Ep. ep. | UVP in € RRP in € | Liefertermin Delivery date |
|----------------------|---|----------------------------|------------|----------------------|-------------------------------|
| 543600 | Offener Güterwagen Eamnos 57 „WASCOSA“, orange/blau, FN | 3780 5840 565-5 | 6 | 49,90 | Q1/2023 |
| 543601 | Offener Güterwagen Eamnos 57 „WASCOSA“, orange/blau, FN | NN | 6 | 49,90 | Q1/2023 |
| 543602 | Offener Güterwagen Eamnos 57 „WASCOSA“, orange/blau, FN | NN | 6 | 49,90 | Q1/2023 |
| 543620 | Offener Güterwagen Eamnos 57 „WASCOSA“, blau/orange, FN | NN | 6 | 49,90 | Q1/2023 |
| 543621 | Offener Güterwagen Eamnos 57 „WASCOSA“, blau/orange, FN | NN | 6 | 49,90 | Q1/2023 |
| 543622 | Offener Güterwagen Eamnos 57 „WASCOSA“, blau/orange, FN | NN | 6 | 49,90 | Q1/2023 |
| 543650 | Offener Güterwagen Eamnos 57 „WASCOSA“, orange/blau, AC, FN | 3780 5840 565-5 | 6 | 49,90 | Q1/2023 |
| 543651 | Offener Güterwagen Eamnos 57 „WASCOSA“, orange/blau, AC, FN | NN | 6 | 49,90 | Q1/2023 |
| 543652 | Offener Güterwagen Eamnos 57 „WASCOSA“, orange/blau, AC, FN | NN | 6 | 49,90 | Q1/2023 |
| 543670 | Offener Güterwagen Eamnos 57 „WASCOSA“, blau/orange, AC, FN | NN | 6 | 49,90 | Q1/2023 |
| 543671 | Offener Güterwagen Eamnos 57 „WASCOSA“, blau/orange, AC, FN | NN | 6 | 49,90 | Q1/2023 |
| 543672 | Offener Güterwagen Eamnos 57 „WASCOSA“, blau/orange, AC, FN | NN | 6 | 49,90 | Q1/2023 |

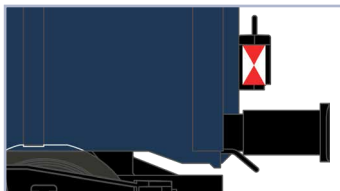
FN = FORMNEUHEIT

H0 1:87



Art.-Nr. / Item No. 543690

Art.-Nr. / Item No. 543695



Art.-Nr. / Item No. 543691

Art.-Nr. / Item No. 543696

FORMNEUHEIT / NEW MOLD

mit Zugschlussbeleuchtung / with train end lamp



| Art.-Nr. Item No. | Artikelbeschreibung Item description | Wagennummer Running No. | Ep. ep. | UVP in € RRP in € | Liefertermin Delivery date |
|----------------------|---|----------------------------|------------|----------------------|-------------------------------|
| 543690 | Offener Güterwagen Eamnos 57 „WASCOSA“, orange/blau mit Zugschlussbeleuchtung DE, DC/DCC, FN | NN | 6 | 84,90 | Q1/2023 |
| 543691 | Offener Güterwagen Eamnos 57 „WASCOSA“, blau/orange mit Zugschlussbeleuchtung DE, DC/DCC, FN | NN | 6 | 84,90 | Q1/2023 |
| 543695 | Offener Güterwagen Eamnos 57 „WASCOSA“, orange/blau mit Zugschlussbeleuchtung DE, AC dig. , FN | NN | 6 | 84,90 | Q1/2023 |
| 543696 | Offener Güterwagen Eamnos 57 „WASCOSA“, blau/orange mit Zugschlussbeleuchtung DE, AC dig. , FN | NN | 6 | 84,90 | Q1/2023 |

FN = FORMNEUHEIT



Foto: WASCOSA AG



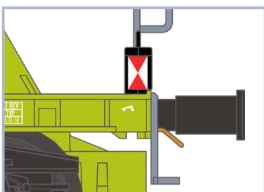
HIGHLIGHT

aufwendig bedruckt / extensively printed

Art.-Nr. / Item No. 515600 - 515605

Art.-Nr. / Item No. 515650 - 515655

| Art.-Nr. Item No. | Artikelbeschreibung Item description | Wagennummer Running No. | Ep. ep. | UVP in € RRP in € | Liefertermin Delivery date |
|----------------------|---|----------------------------|------------|----------------------|-------------------------------|
| 515600 | Getreidesilowagen Tagnpps 101 „INTERFRACHT“, neongrün | 3354 0762 016-0 | 6 | 66,90 | Q4/2022 |
| 515601 | Getreidesilowagen Tagnpps 101 „INTERFRACHT“, neongrün | 3354 0762 005-3 | 6 | 66,90 | Q4/2022 |
| 515602 | Getreidesilowagen Tagnpps 101 „INTERFRACHT“, neongrün | 3354 0762 012-9 | 6 | 66,90 | Q4/2022 |
| 515603 | Getreidesilowagen Tagnpps 101 „INTERFRACHT“, neongrün | 3354 0762 025-1 | 6 | 66,90 | Q4/2022 |
| 515604 | Getreidesilowagen Tagnpps 101 „INTERFRACHT“, neongrün | 3354 0762 018-6 | 6 | 66,90 | Q4/2022 |
| 515605 | Getreidesilowagen Tagnpps 101 „INTERFRACHT“, neongrün | 3354 0762 001-2 | 6 | 66,90 | Q4/2022 |
| 515650 | Getreidesilowagen Tagnpps 101 „INTERFRACHT“, neongrün, AC | 3354 0762 016-0 | 6 | 66,90 | Q4/2022 |
| 515651 | Getreidesilowagen Tagnpps 101 „INTERFRACHT“, neongrün, AC | 3354 0762 005-3 | 6 | 66,90 | Q4/2022 |
| 515652 | Getreidesilowagen Tagnpps 101 „INTERFRACHT“, neongrün, AC | 3354 0762 012-9 | 6 | 66,90 | Q4/2022 |
| 515653 | Getreidesilowagen Tagnpps 101 „INTERFRACHT“, neongrün, AC | 3354 0762 025-1 | 6 | 66,90 | Q4/2022 |
| 515654 | Getreidesilowagen Tagnpps 101 „INTERFRACHT“, neongrün, AC | 3354 0762 018-6 | 6 | 66,90 | Q4/2022 |
| 515655 | Getreidesilowagen Tagnpps 101 „INTERFRACHT“, neongrün, AC | 3354 0762 001-2 | 6 | 66,90 | Q4/2022 |



Art.-Nr. / Item No. 515690

Art.-Nr. / Item No. 515695



| Art.-Nr. Item No. | Artikelbeschreibung Item description | Wagennummer Running No. | Ep. ep. | UVP in € RRP in € | Liefertermin Delivery date |
|----------------------|---|----------------------------|------------|----------------------|-------------------------------|
| 515690 | Getreidesilowagen Tagnpps 101 „INTERFRACHT“, neongrün mit Zugschlussbeleuchtung DE, DC/DCC | 3354 0762 030-1 | 6 | 99,90 | Q4/2022 |
| 515695 | Getreidesilowagen Tagnpps 101 „INTERFRACHT“, neongrün mit Zugschlussbeleuchtung DE, AC dig. | 3354 0762 030-1 | 6 | 99,90 | Q4/2022 |



FORMVARIANTE / NEW DESIGN

Rahmen aus Druckguss / Metal frame

Rungen zum Stecken / plug in stakes

Ladefläche aus Echtholz **Made in Germany** / Loading platform with real wood

Art.-Nr. / Item No. 534600 - 534603

Art.-Nr. / Item No. 534650 - 534653

| Art.-Nr. Item No. | Artikelbeschreibung Item description | Wagennummer Running No. | Ep. ep. | UVP in € RRP in € | Liefertermin Delivery date |
|----------------------|---|----------------------------|------------|----------------------|-------------------------------|
| 534600 | Flachwageneinheit Laads „TWA 1060“, mit Rungen, CZ, braun, FV | 2354 4313 647-0 | 6 | 129,90 | Q1/2023 |
| 534601 | Flachwageneinheit Laads „TWA 1060“, mit Rungen, CZ, braun, FV | NN | 6 | 129,90 | Q1/2023 |
| 534602 | Flachwageneinheit Laads „TWA 1060“, mit Rungen, CZ, braun, FV | NN | 6 | 129,90 | Q1/2023 |
| 534603 | Flachwageneinheit Laads „TWA 1060“, mit Rungen, CZ, braun, FV | NN | 6 | 129,90 | Q1/2023 |
| 534650 | Flachwageneinheit Laads „TWA 1060“, mit Rungen, CZ, braun, AC, FV | 2354 4313 647-0 | 6 | 129,90 | Q1/2023 |
| 534651 | Flachwageneinheit Laads „TWA 1060“, mit Rungen, CZ, braun, AC, FV | NN | 6 | 129,90 | Q1/2023 |
| 534652 | Flachwageneinheit Laads „TWA 1060“, mit Rungen, CZ, braun, AC, FV | NN | 6 | 129,90 | Q1/2023 |
| 534653 | Flachwageneinheit Laads „TWA 1060“, mit Rungen, CZ, braun, AC, FV | NN | 6 | 129,90 | Q1/2023 |

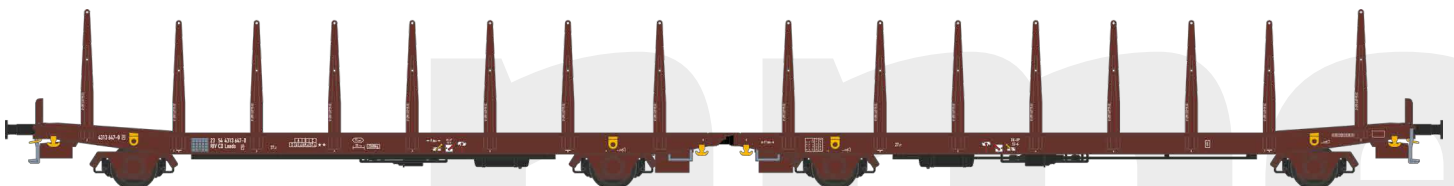
FV = FORMVARIANTE

Vorbestellung bis 31.10.22!

Diese Wagenserie wird nur bei ausreichender Vorbestellung produziert und in 2023 ausgeliefert.

Pre-order until 31.10.22!

This car series will only be produced if there are enough preorders. Delivery will be in 2023.





Art.-Nr. / Item No. 533601

Art.-Nr. / Item No. 533651



HIGHLIGHT

Die Ladegüter zum Thema „Hochsee-Bojen“ sind **Made in Germany**
The load set „offshore-buoys“ is **Made in Germany**



Art.-Nr. / Item No. 533600

Art.-Nr. / Item No. 533650

Kisten
beinhalten
Bojen-Kette



| Art.-Nr. Item No. | Artikelbeschreibung Item description | Wagennr. Running No. | Ep. ep. | UVP in € RRP in € | Liefertermin Delivery date |
|----------------------|--|-------------------------|------------|----------------------|-------------------------------|
| 533600 | Flachwageneinheit Laads „TWA 1060“, mit 2 Bojen (gelb und grün), Transportgestellen und 2 Bojenketten-Kisten, inkl. Ketten | NN | 6 | 159,90 | Q2/2022 |
| 533601 | Flachwageneinheit Laads „TWA 1060“, mit Boje (rot), Transportgestell, Bojenketten-Kiste und 3 Bojengewichten, inkl. Ketten | NN | 6 | 159,90 | Q2/2022 |
| 533650 | Flachwageneinheit Laads „TWA 1060“, mit 2 Bojen (gelb und grün), Transportgestellen und 2 Bojenketten-Kisten, AC, inkl. Ketten | NN | 6 | 159,90 | Q2/2022 |
| 533651 | Flachwageneinheit Laads „TWA 1060“, mit Boje (rot), Transportgestell, Bojenketten-Kiste und 3 Bojengewichten, AC, inkl. Ketten | NN | 6 | 159,90 | Q 2/2022 |



EXKLUSIVSERIE
limitiert auf 100 Stück*
EXCLUSIVE SERIES
limited to 100 pieces*

| Art.-Nr. Item No. | Artikelbeschreibung Item description | Wagennummer Running No. | Ep. ep. | UVP in € RRP in € | Liefertermin Delivery date |
|----------------------|--|----------------------------|------------|----------------------|-------------------------------|
| 533604 | Flachwageneinheit Laads „TWA 1060“, beladen mit 2 Feuerwehrfahrzeugen und Radvorlegern | NN | 6 | 159,90 | sofort |
| 533605 | Flachwageneinheit Laads „TWA 1060“, beladen mit 2 Feuerwehrfahrzeugen und Radvorlegern, o.Abb. | NN | 6 | 159,90 | sofort |
| 533654 | Flachwageneinheit Laads „TWA 1060“, beladen mit 2 Feuerwehrfahrzeugen und Radvorlegern, AC | NN | 6 | 159,90 | sofort |
| 533655 | Flachwageneinheit Laads „TWA 1060“, beladen mit 2 Feuerwehrfahrzeugen und Radvorlegern, o.Abb., AC | NN | 6 | 159,90 | sofort |



Art.-Nr. / Item No. 533604 - 533605

Art.-Nr. / Item No. 533654 - 533655

* Gilt für alle Artikel dieser Doppelseite.
*Applies to all items on these two pages.



In 2022 sind gegenüber 2020 folgende technische Neuerungen hinzu gekommen: Innovative, 2-polige, elektrisch leitende Magnetkupplungen (analog und digital), vorbildgetreue Beleuchtung der befahrbaren Ladefläche und Hauptplatine mit Funktionsdecoder zum Steuern der Lichtfunktion.

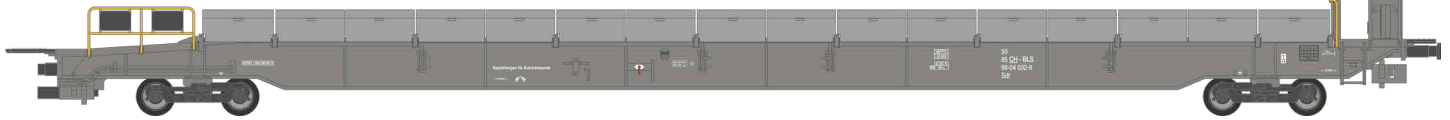
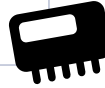
In 2022, the following technical innovations were added compared to 2020: Innovative 2-pole magnetic couplings electrically connecting, illumination of the loading area and a main circuit board with a function decoder for controlling the light function.

| Art.-Nr. Item No. | Artikelbeschreibung Item description | Wagennummer Running No. | Ep. ep. | UVP in € RRP in € | Liefertermin Delivery date | |
|----------------------|--|----------------------------|------------|----------------------|-------------------------------|--|
| 538600 | BLS Autotransport-Auffahrwagen (lokseitig), mit Schutzbogen, mit Überfahrblech, FN | 5085 9804 032-9 | 6 | 109,90 | Q4/2022 | |
| 538601 | BLS Autotransport-Auffahrwagen (steuerwagenseitig), mit Schutzbogen, mit Überfahrblech, FN | 5085 9804 031-1 | 6 | 109,90 | Q4/2022 | |
| 538604 | BLS Autotransport-Rampenwagen (lokseitig), teilüberdacht mit Überfahrblech, mit Ladeflächenbeleuchtung, FN | 5085 9804 050-1 | 6 | 129,90 | Q4/2022 | |
| 538605 | BLS Autotransport-Rampenwagen (steuerwagenseitig), teilüberdacht mit Überfahrblech, mit Ladeflächenbeleuchtung, FN | 5085 9804 053-5 | 6 | 129,90 | Q4/2022 | |
| 538610 | BLS Ausgleichswagen für Zugverband, überdacht, ohne Überfahrblech , mit Ladeflächenbeleuchtung, FN | 5085 9804 220-0 | 6 | 129,90 | Q4/2022 | |
| 538611 | BLS Autotransport-Mittelwagen, überdacht mit Überfahrblech, mit Ladeflächenbeleuchtung, FN | 5085 9804 222-6 | 6 | 129,90 | Q4/2022 | |
| 538612 | BLS Autotransport-Mittelwagen, überdacht mit Überfahrblech, mit Ladeflächenbeleuchtung, FN | 5085 9804 208-5 | 6 | 129,90 | Q4/2022 | |
| 538613 | BLS Autotransport-Mittelwagen, überdacht mit Überfahrblech, mit Ladeflächenbeleuchtung, FN | 5085 9804 212-7 | 6 | 129,90 | Q4/2022 | |
| 538614 | BLS Autotransport-Mittelwagen, überdacht mit Überfahrblech, mit Ladeflächenbeleuchtung, FN | 5085 9804 217-6 | 6 | 129,90 | Q4/2022 | |
| 538615 | BLS Autotransport-Mittelwagen, überdacht mit Überfahrblech, mit Ladeflächenbeleuchtung, FN | 5085 9804 203-6 | 6 | 129,90 | Q4/2022 | |
| 538650 | BLS Autotransport-Auffahrwagen (lokseitig), mit Schutzbogen, mit Überfahrblech, AC dig. , FN | 5085 9804 032-9 | 6 | 109,90 | Q4/2022 | |
| 538651 | BLS Autotransport-Auffahrwagen (steuerwagenseitig), mit Schutzbogen, mit Überfahrblech, AC dig. , FN | 5085 9804 031-1 | 6 | 109,90 | Q4/2022 | |
| 538654 | BLS Autotransport-Rampenwagen (lokseitig), teilüberdacht mit Überfahrblech, mit Ladeflächenbeleuchtung, AC dig. , FN | 5085 9804 050-1 | 6 | 129,90 | Q4/2022 | |
| 538655 | BLS Autotransport-Rampenwagen (steuerwagenseitig), teilüberdacht mit Überfahrblech und Ladeflächenbeleuchtung, AC dig. , FN | 5085 9804 053-5 | 6 | 129,90 | Q4/2022 | |
| 538660 | BLS Ausgleichswagen für Zugverband, überdacht, ohne Überfahrblech , mit Ladeflächenbeleuchtung, AC dig. , FN | 5085 9804 220-0 | 6 | 129,90 | Q4/2022 | |
| 538661 | BLS Autotransport-Mittelwagen, überdacht mit Überfahrblech, mit Ladeflächenbeleuchtung, AC dig. , FN | 5085 9804 222-6 | 6 | 129,90 | Q4/2022 | |
| 538662 | BLS Autotransport-Mittelwagen, überdacht mit Überfahrblech, mit Ladeflächenbeleuchtung, AC dig. , FN | 5085 9804 208-5 | 6 | 129,90 | Q4/2022 | |
| 538663 | BLS Autotransport-Mittelwagen, überdacht mit Überfahrblech, mit Ladeflächenbeleuchtung, AC dig. , FN | 5085 9804 212-7 | 6 | 129,90 | Q4/2022 | |
| 538664 | BLS Autotransport-Mittelwagen, überdacht mit Überfahrblech, mit Ladeflächenbeleuchtung, AC dig. , FN | 5085 9804 217-6 | 6 | 129,90 | Q4/2022 | |
| 538665 | BLS Autotransport-Mittelwagen, überdacht mit Überfahrblech, mit Ladeflächenbeleuchtung, AC dig. , FN | 5085 9804 203-6 | 6 | 129,90 | Q4/2022 | |

FN = FORMNEUHEIT

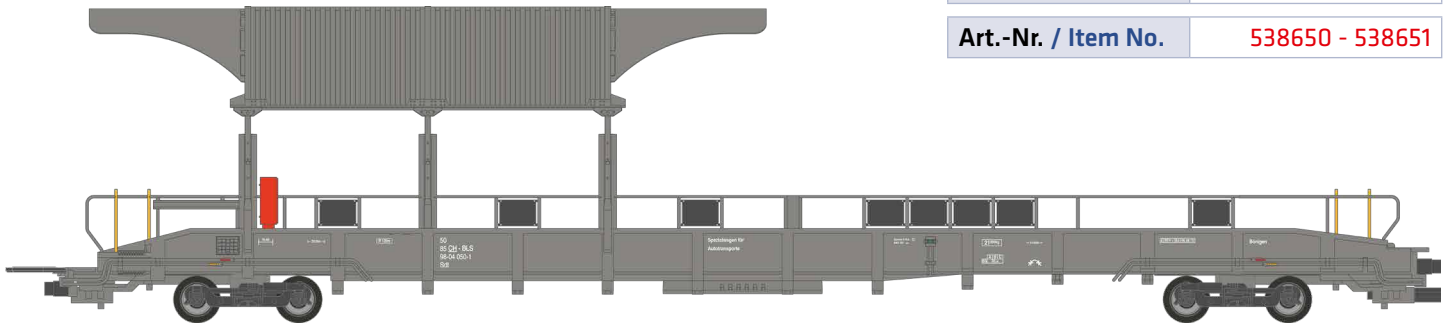
HIGHLIGHT

seitlich klappbare Überfahrbleche
foldable traverse panels at both sides
mit Funktionsdecoder zum Schalten der Lichtfunktion des Zugverbands
with function decoder for switching the light function of the train



Art.-Nr. / Item No. 538600 - 538601

Art.-Nr. / Item No. 538650 - 538651

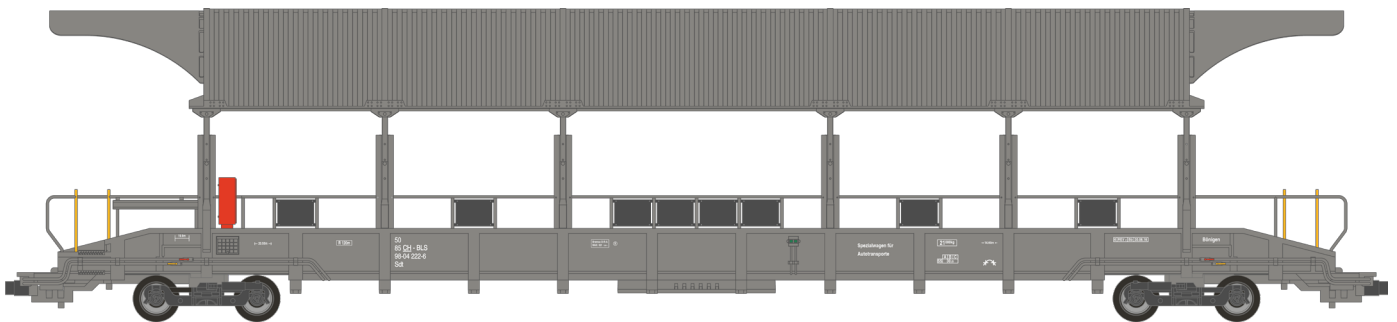


Bitte beachten!

Die Rampenwagen sind notwendig, um den Übergang vom Auffahrwagen (Laderampenniveau) zu den Niederflur-Mittelwagen zu gewährleisten
The ramp cars are necessary to ensure the transition from the drive-on wagon (loading ramp level) to the low-floor centre cars

Art.-Nr. / Item No. 538604 - 538605

Art.-Nr. / Item No. 538654 - 538655

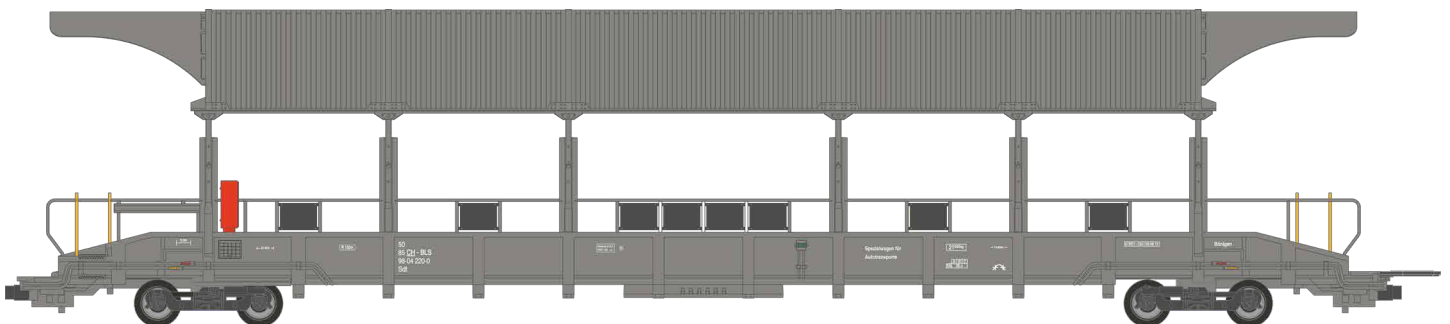


Bitte beachten!

Der Mittelwagen **ohne Überfahrblech** muss in jedem Zugverband genau 1x enthalten sein um die Kompatibilität zu gewährleisten; inkl. Ladeflächenbeleuchtung
The centre car without a bridging plate must be included in each train set exactly once to ensure compatibility; incl. loading area lighting

Art.-Nr. / Item No. 538610

Art.-Nr. / Item No. 538660



Bitte beachten!

Die Mittelwagen **mit Überfahrblech** dienen zur beliebigen Verlängerung des Zugverbandes; inkl. Ladeflächenbeleuchtung
The centre cars with bridging plate are used for any extension of the train; incl. loading area lighting

Art.-Nr. / Item No. 538611 - 538615

Art.-Nr. / Item No. 538661 - 538665

Diese Wagenserie wurde bereits 2020 als Neuheit vorgestellt.
These items have already been announced as new items in 2020.



X mal

Zwischenwagen **mit Überfahrblech**
zur beliebigen Verlängerung
des Zugverbandes

Art.-Nr. / Item No.

538611 - 538615 / 538661 - 538665

Auffahrwagen
mit Überfahrblech
- steuerwagenseitig -

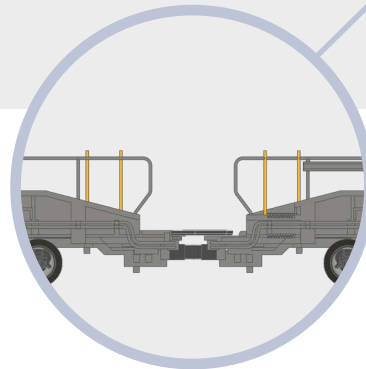
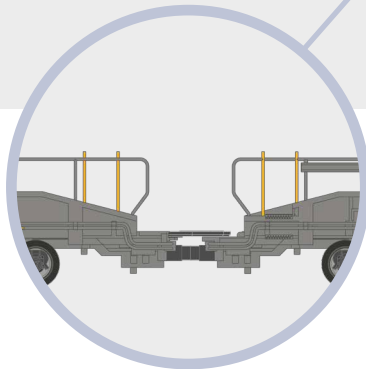
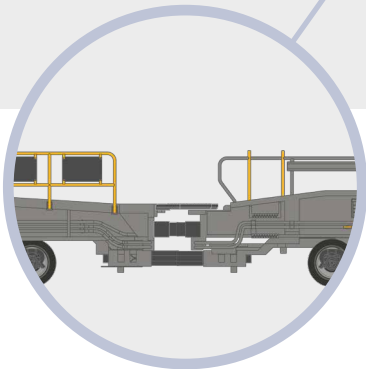
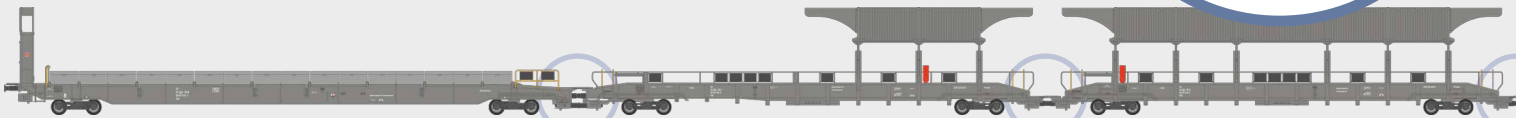
Art.-Nr. / Item No.

538601 / 538651

Rampenwagen
mit Überfahrblech
- steuerwagenseitig -

Art.-Nr. / Item No.

538605 / 538655



Wichtige technische Informationen für die Zusammenstellung eines Zugverbandes

In den Auffahrwagen 538600/538601 (DC) bzw. 538650/538651 (AC) ist jeweils ein Funktionsdecoder verbaut, der die Steuerung der Lichtfunktion in diesem Zug übernimmt. Zudem haben diese Wagen vorbildgetreu beidseitig klappbare Bordwände zum problemlosen Auffahren der Fahrzeuge.

Die Rampenwagen 538604/538605 (DC) bzw. 538654/538655 (AC) sind notwendig, um den Übergang vom Auffahrwagen (Laderampenniveau) zu den Niederflur-Zwischenwagen zu gewährleisten.



Zwischenwagen
ohne Überfahrblech
 sorgt für Kompatibilität im
 Zugverband

Art.-Nr. / Item No.

538610 / 538660

Rampenwagen
mit Überfahrblech
 - lokseitig -

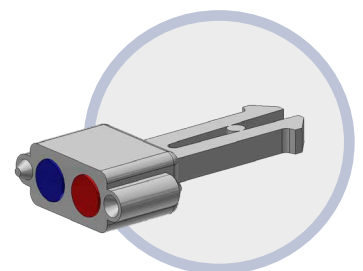
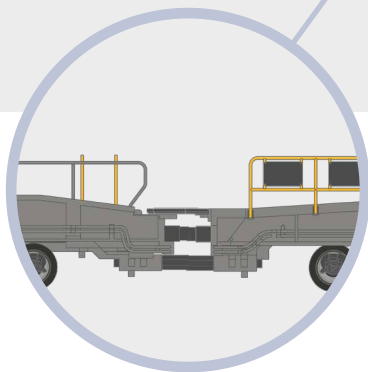
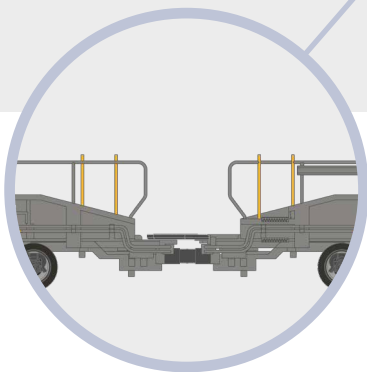
Art.-Nr. / Item No.

538604 / 538654

Auffahrwagen
mit Überfahrblech
 - lokseitig -

Art.-Nr. / Item No.

538600 / 538650

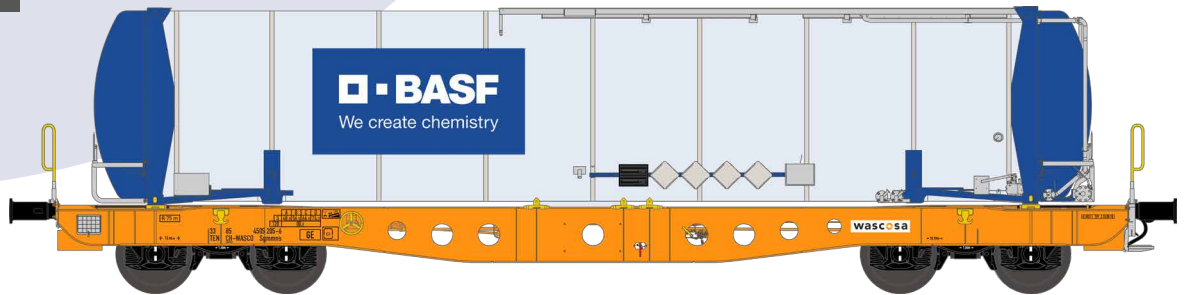


Da das Kupplungsniveau im Zugverband technisch bedingt abgesenkt ist, sind die Wagen mit einer eigens entwickelten Niederflerkupplung ausgestattet. Diese spezielle Kupplung ist eine 2-polige, elektrisch leitende Magnetkupplung, welche die Steuersignale des Funktionsdecoders überträgt und nebenbei auch noch das Zusammenkuppeln erleichtert.

Anmerkung:

Diese Kupplung gibt es angepasst auch für bestehende Fahrzeuge mit NEM 362 unter der Art.-Nr.: 950040 – 950041 (s. Seite 7).

48' Containertragwagen „WASCOSA“, 4-achsig 48' Container car „WASCOSA“, 4-axles



FORMNEUHEIT / NEW MOLD

Wagen aus Druckguss / Car made from die cast

Tankcontainer mit vielen extra angesetzten Metallteilen sowie geätzten Teilen
Tank container with many extra added metal parts as well as photo etched parts

Art.-Nr. / Item No. 561600 - 561602

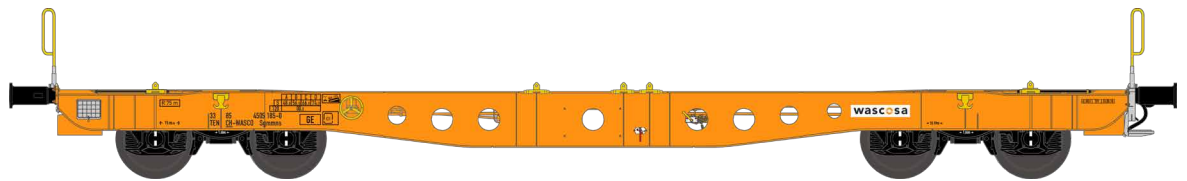
Art.-Nr. / Item No. 561650 - 561652

Art.-Nr. / Item No. 561603 - 561605
o. Abb., s. Tab.

Art.-Nr. / Item No. 561653 - 561655
o. Abb., s. Tab.

BASF Class Tank-Container und innovative Containertragwagen der Wascosa optimieren den Transport chemischer Güter auf der Schiene. Das neue System verbindet die Flexibilität von Standard Tank-Container mit dem Volumen von klassischen Kesselwagen und stärkt die Wettbewerbsfähigkeit des Schienengüterverkehrs.

BASF class tank containers and innovative container wagons from Wascosa optimize the transport of chemical goods by rail. The new system combines the flexibility of standard tank containers with the volume of classic tank wagons and strengthens the competitiveness of rail freight transport.



FORMNEUHEIT / NEW MOLD

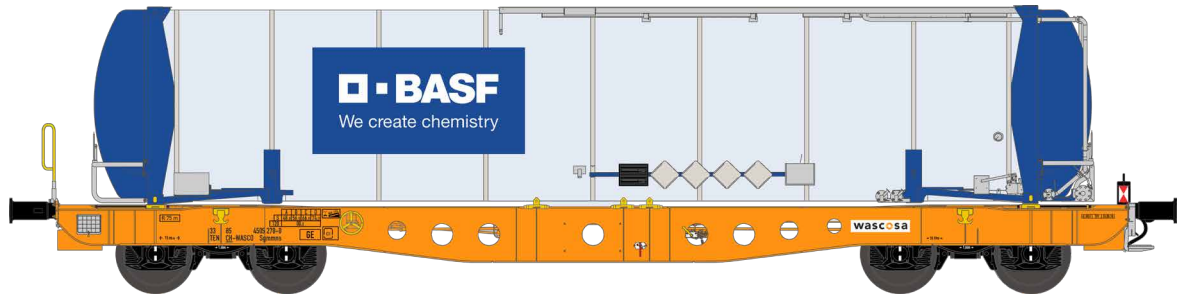
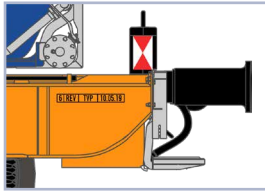
Art.-Nr. / Item No. 561620 - 561621

Art.-Nr. / Item No. 561670 - 561671

| Art.-Nr. Item No. | Artikelbeschreibung Item description | Wagennummer Running No. | Ep. ep. | UVP in € RRP in € | Liefertermin Delivery date |
|----------------------|---|----------------------------|------------|----------------------|-------------------------------|
| 561600 | 48' Cont.-Tragwag. „WASCOSA“, m. 45' „BASF“-Cont., blau, FN | 3385 4505 205-6 | 6 | 119,90 | Q1/2023 |
| 561601 | 48' Cont.-Tragwag. „WASCOSA“, m. 45' „BASF“-Cont., blau, FN | 3385 4505 199-1 | 6 | 119,90 | Q1/2023 |
| 561602 | 48' Cont.-Tragwag. „WASCOSA“, m. 45' „BASF“-Cont., blau, FN | 3385 4505 222-1 | 6 | 119,90 | Q1/2023 |
| 561603* | 48' Cont.-Tragwag. „WASCOSA“, m. 45' „BASF“-Cont., grün, FN | 3385 4505 250-2 | 6 | 119,90 | Q1/2023 |
| 561604* | 48' Cont.-Tragwag. „WASCOSA“, m. 45' „BASF“-Cont., grün, FN | 3385 4505 235-3 | 6 | 119,90 | Q1/2023 |
| 561605* | 48' Cont.-Tragwag. „WASCOSA“, m. 45' „BASF“-Cont., grün, FN | 3385 4505 227-0 | 6 | 119,90 | Q1/2023 |
| 561620 | 48' Cont.-Tragwag. „WASCOSA“, unbeladen, FN | 3385 4505 185-0 | 6 | 84,90 | Q1/2023 |
| 561621 | 48' Cont.-Tragwag. „WASCOSA“, unbeladen, FN | 3385 4505 212-2 | 6 | 84,90 | Q1/2023 |
| 561650 | 48' Cont.-Tragwag. „WASCOSA“, m. 45' „BASF“-Cont., blau, AC, FN | 3385 4505 205-6 | 6 | 119,90 | Q1/2023 |
| 561651 | 48' Cont.-Tragwag. „WASCOSA“, m. 45' „BASF“-Cont., blau, AC, FN | 3385 4505 199-1 | 6 | 119,90 | Q1/2023 |
| 561652 | 48' Cont.-Tragwag. „WASCOSA“, m. 45' „BASF“-Cont., blau, AC, FN | 3385 4505 222-1 | 6 | 119,90 | Q1/2023 |
| 561653* | 48' Cont.-Tragwag. „WASCOSA“, m. 45' „BASF“-Cont., grün, AC, FN | 3385 4505 250-2 | 6 | 119,90 | Q1/2023 |
| 561654* | 48' Cont.-Tragwag. „WASCOSA“, m. 45' „BASF“-Cont., grün, AC, FN | 3385 4505 235-3 | 6 | 119,90 | Q1/2023 |
| 561655* | 48' Cont.-Tragwag. „WASCOSA“, m. 45' „BASF“-Cont., grün, AC, FN | 3385 4505 227-0 | 6 | 119,90 | Q1/2023 |
| 561670 | 48' Cont.-Tragwag. „WASCOSA“, unbeladen, AC, FN | 3385 4505 185-0 | 6 | 84,90 | Q1/2023 |
| 561671 | 48' Cont.-Tragwag. „WASCOSA“, unbeladen, AC, FN | 3385 4505 212-2 | 6 | 84,90 | Q1/2023 |

* ohne Abbildung / * not shown

FN = FORMNEUHEIT



FORMNEUHEIT / NEW MOLD

mit Zugschlussbeleuchtung / with train end lamp

Art.-Nr. / Item No. 561690

Art.-Nr. / Item No. 561695



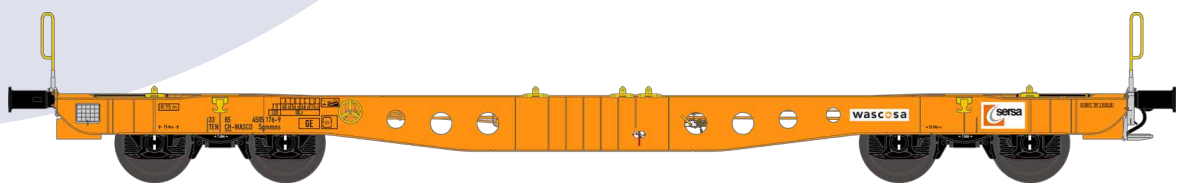
| Art.-Nr. Item No. | Artikelbeschreibung Item description | Wagennummer Running No. | Ep. ep. | UVP in € RRP in € | Liefertermin Delivery date |
|----------------------|---|----------------------------|------------|----------------------|-------------------------------|
| 561690 | 48' Cont.-Tragwag. „WASCOSA“, bel. m. 45' „BASF“-Cont., blau, mit Zugschlussbeleuchtung DE, DC/DCC, FN | 3385 4505 270-0 | 6 | 149,90 | Q1/2023 |
| 561695 | 48' Cont.-Tragwag. „WASCOSA“, bel. m. 45' „BASF“-Cont., blau, mit Zugschlussbeleuchtung DE, AC dig., FN | 3385 4505 270-0 | 6 | 149,90 | Q1/2023 |

FN = FORMNEUHEIT

nme

HO 1:87

48' Containertragwagen „WASCOSA-SERSA“, 4-achsig
48' Container car „WASCOSA-SERSA“, 4-axles



FORMVARIANTE / NEW DESIGN

geänderter Wagenrahmen / different frame version

Art.-Nr. / Item No. 561630 - 561633

Art.-Nr. / Item No. 561680 - 561683

| Art.-Nr. Item No. | Artikelbeschreibung Item description | Wagennummer Running No. | Ep. ep. | UVP in € RRP in € | Liefertermin Delivery date |
|----------------------|---|----------------------------|------------|----------------------|-------------------------------|
| 561630 | 48' Cont.-Tragwag. „WASCOSA-SERSA“, unbeladen, FV | 3385 4505 171-0 | 6 | 84,90 | Q2/2023 |
| 561631 | 48' Cont.-Tragwag. „WASCOSA-SERSA“, unbeladen, FV | 3385 4505 172-8 | 6 | 84,90 | Q2/2023 |
| 561632 | 48' Cont.-Tragwag. „WASCOSA-SERSA“, unbeladen, FV | 3385 4505 175-1 | 6 | 84,90 | Q2/2023 |
| 561633 | 48' Cont.-Tragwag. „WASCOSA-SERSA“, unbeladen, FV | 3385 4505 176-9 | 6 | 84,90 | Q2/2023 |
| 561680 | 48' Cont.-Tragwag. „WASCOSA-SERSA“, unbeladen, AC, FV | 3385 4505 171-0 | 6 | 84,90 | Q2/2023 |
| 561681 | 48' Cont.-Tragwag. „WASCOSA-SERSA“, unbeladen, AC, FV | 3385 4505 172-8 | 6 | 84,90 | Q2/2023 |
| 561682 | 48' Cont.-Tragwag. „WASCOSA-SERSA“, unbeladen, AC, FV | 3385 4505 175-1 | 6 | 84,90 | Q2/2023 |
| 561683 | 48' Cont.-Tragwag. „WASCOSA-SERSA“, unbeladen, AC, FV | 3385 4505 176-9 | 6 | 84,90 | Q2/2023 |

FV = FORMVARIANTE



NEUENTWICKLUNG / NEW DESIGN

Rahmen aus Druckguss / Metal frame

Ladefläche aus Echtholz **Made in Germany** / Loading platform with real wood

Art.-Nr. / Item No. 574300 - 574302

Art.-Nr. / Item No. 574350 - 574352

| Art.-Nr. Item No. | Artikelbeschreibung Item description | Wagennummer Running No. | Ep. ep. | UVP in € RRP in € | Liefertermin Delivery date |
|----------------------|---|----------------------------|------------|----------------------|-------------------------------|
| 574300 | 2-achsiger Flachwagen Xf 08, DB, FN | NN | 3 | 79,90 | Q1/2023 |
| 574301 | 2-achsiger Flachwagen Xf 08, DB, FN | NN | 3 | 79,90 | Q1/2023 |
| 574302 | 2-achsiger Flachwagen Xf 08, DB, FN | NN | 3 | 79,90 | Q1/2023 |
| 574350 | 2-achsiger Flachwagen Xf 08, DB, AC, FN | NN | 3 | 79,90 | Q1/2023 |
| 574351 | 2-achsiger Flachwagen Xf 08, DB, AC, FN | NN | 3 | 79,90 | Q1/2023 |
| 574352 | 2-achsiger Flachwagen Xf 08, DB, AC, FN | NN | 3 | 79,90 | Q1/2023 |

FN = FORMNEUHEIT



NEUENTWICKLUNG / NEW DESIGN

Rahmen aus Druckguss / Metal frame

Ladefläche aus Echtholz **Made in Germany** / Loading platform with real wood

Art.-Nr. / Item No. 574303 - 574305

Art.-Nr. / Item No. 574353 - 574355

| Art.-Nr. Item No. | Artikelbeschreibung Item description | Wagennummer Running No. | Ep. ep. | UVP in € RRP in € | Liefertermin Delivery date |
|----------------------|--|----------------------------|------------|----------------------|-------------------------------|
| 574303 | 2-achsiger Flachwagen Xf 08 mit Sprengwerk, DB, FN | NN | 3 | 79,90 | Q1/2023 |
| 574304 | 2-achsiger Flachwagen Xf 08 mit Sprengwerk, DB, FN | NN | 3 | 79,90 | Q1/2023 |
| 574305 | 2-achsiger Flachwagen Xf 08 mit Sprengwerk, DB, FN | NN | 3 | 79,90 | Q1/2023 |
| 574353 | 2-achsiger Flachwagen Xf 08 mit Sprengwerk, DB, AC, FN | NN | 3 | 79,90 | Q1/2023 |
| 574354 | 2-achsiger Flachwagen Xf 08 mit Sprengwerk, DB, AC, FN | NN | 3 | 79,90 | Q1/2023 |
| 574355 | 2-achsiger Flachwagen Xf 08 mit Sprengwerk, DB, AC, FN | NN | 3 | 79,90 | Q1/2023 |

FN = FORMNEUHEIT



NEUENTWICKLUNG / NEW DESIGN

Rahmen aus Druckguss / Metal frame
Ladefläche aus Echtholz **Made in Germany** / Loading platform with real wood

Art.-Nr. / Item No. 574306 - 574308

Art.-Nr. / Item No. **574356 - 574358**

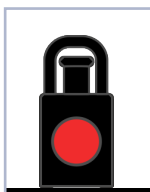
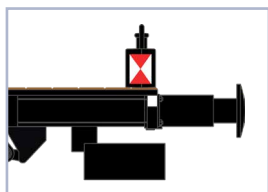
| Art.-Nr. Item No. | Artikelbeschreibung Item description | Wagennummer Running No. | Ep. ep. | UVP in € RRP in € | Liefertermin Delivery date |
|----------------------|--|----------------------------|------------|----------------------|-------------------------------|
| 574306 | 2-achsiger Flachwagen Xf 08 mit Rungen, DB, FN | NN | 3 | 79,90 | Q1/2023 |
| 574307 | 2-achsiger Flachwagen Xf 08 mit Rungen, DB, FN | NN | 3 | 79,90 | Q1/2023 |
| 574308 | 2-achsiger Flachwagen Xf 08 mit Rungen, DB, FN | NN | 3 | 79,90 | Q1/2023 |
| 574356 | 2-achsiger Flachwagen Xf 08 mit Rungen, DB, AC , FN | NN | 3 | 79,90 | Q1/2023 |
| 574357 | 2-achsiger Flachwagen Xf 08 mit Rungen, DB, AC , FN | NN | 3 | 79,90 | Q1/2023 |
| 574358 | 2-achsiger Flachwagen Xf 08 mit Rungen, DB, AC , FN | NN | 3 | 79,90 | Q1/2023 |

FN = FORMNEUHEIT



NEUENTWICKLUNG / NEW DESIGN

Rahmen aus Druckguss / Metal frame
Ladefläche aus Echtholz **Made in Germany** / Loading platform with real wood
Zugschlussbeleuchtung / with train end lamp



Art.-Nr. / Item No. 574390

Art.-Nr. / Item No. **574395**

| Art.-Nr. Item No. | Artikelbeschreibung Item description | Wagennummer Running No. | Ep. ep. | UVP in € RRP in € | Liefertermin Delivery date |
|----------------------|---|----------------------------|------------|----------------------|-------------------------------|
| 574390 | 2-achsiger Flachwagen Xf 08 mit Sprengwerk und Zugschlussbeleuchtung, DB, DC/DCC, FN | NN | 3 | 109,90 | Q1/2023 |
| 574395 | 2-achsiger Flachwagen Xf 08 mit Sprengwerk und Zugschlussbeleuchtung, DB, AC dig. , FN | NN | 3 | 109,90 | Q1/2023 |

FN = FORMNEUHEIT



nme NÜRNBERGER
MODELL
EISENBAHNEN

NME Nürnberger Modelleisenbahnen GmbH & Co. KG

Röthensteig 5
DE 90408 Nürnberg

FON: +49 (0) 911- 93 76 60 70

MAIL: info@nme-online.de

WEB: www.nme-online.de

2022 Messen Exhibitions

11.02. bis 19.02.2022

**VERSCHOBEN
AUF 2023**
Erlebnis Modellbahn

Dresden

11.03. bis 19.03.2022

**VERSCHOBEN
AUF 2023**
Faszination Modellbahn

Mannheim

07.04. bis 10.04.2022

**VERSCHOBEN
AUF 2023**
Intermodellbau

Dortmund

04.11. bis 06.11.2022

Faszination Modellbau
Friedrichshafen

**Wir freuen uns
auf Ihren Besuch.
We will be happy
to welcome you.**

[nme-Händler / nme-dealer](#)

Irrtum, technische Änderungen sowie
Liefermöglichkeiten vorbehalten.
[We reserve all rights to make alterations
or change quoted delivery dates.](#)

Alle Preise verstehen sich
inkl. 19% Mehrwertsteuer.
[All prices incl. VAT of 19%.](#)

Stand Juni 2022